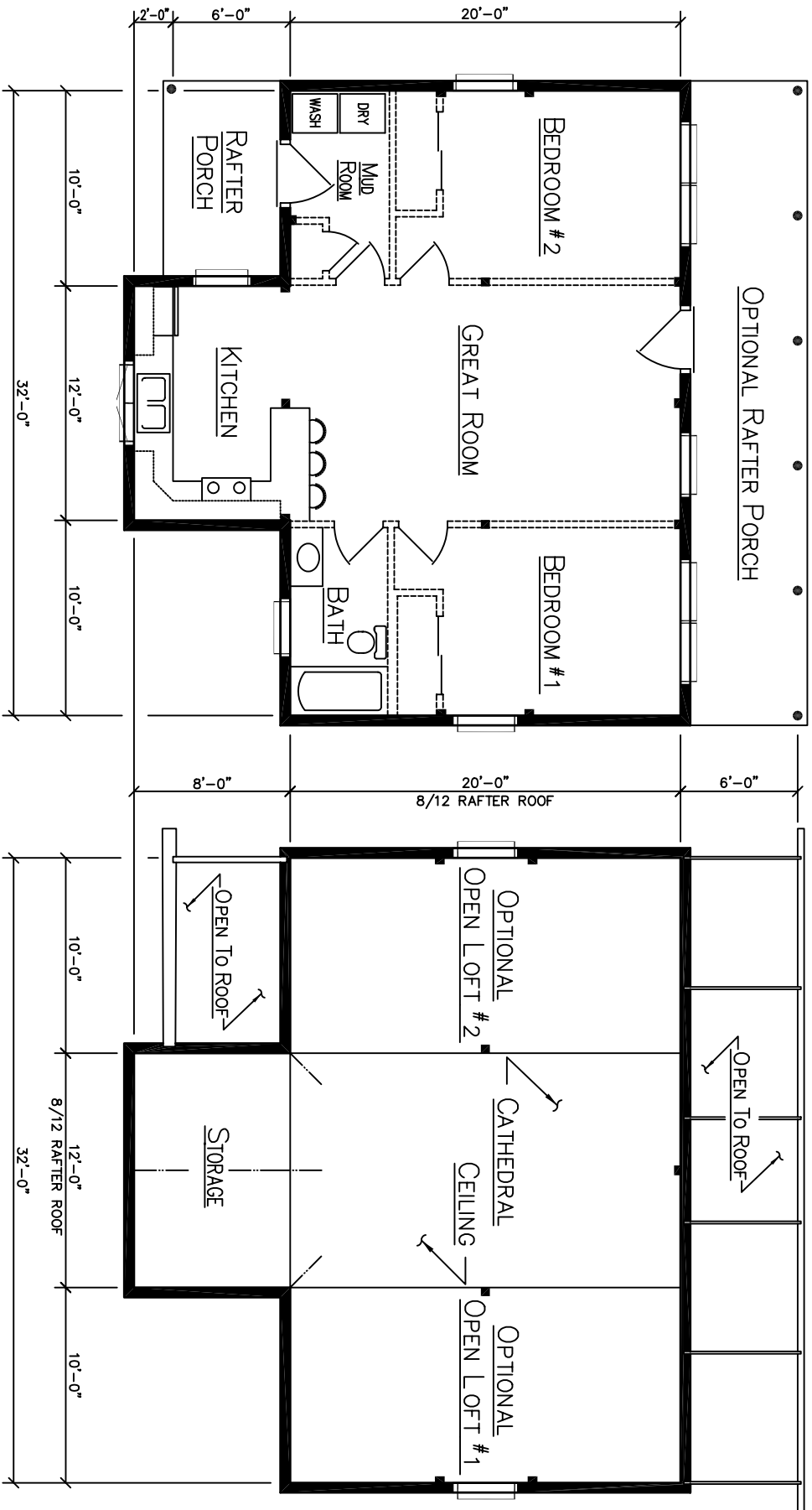


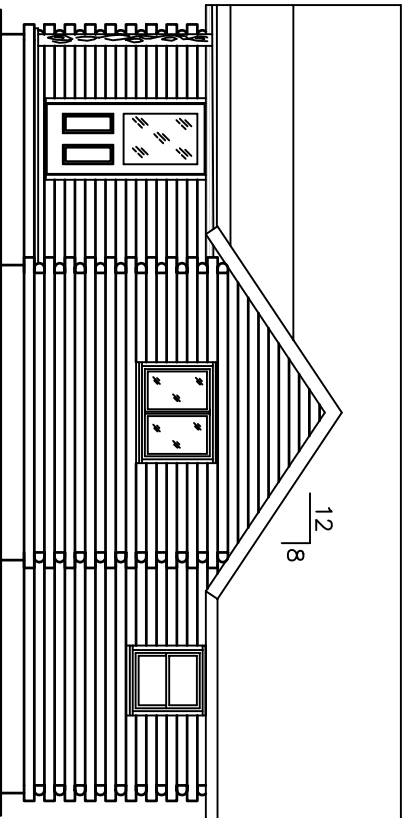
CAMP SEBAGO



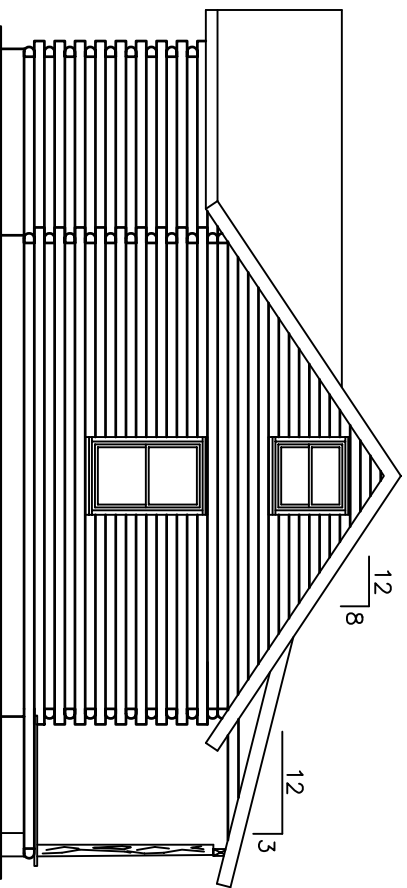
P.O. BOX 72
 HOULTON, ME 04730
 800-341-1566

COMFORT SYSTEM 5

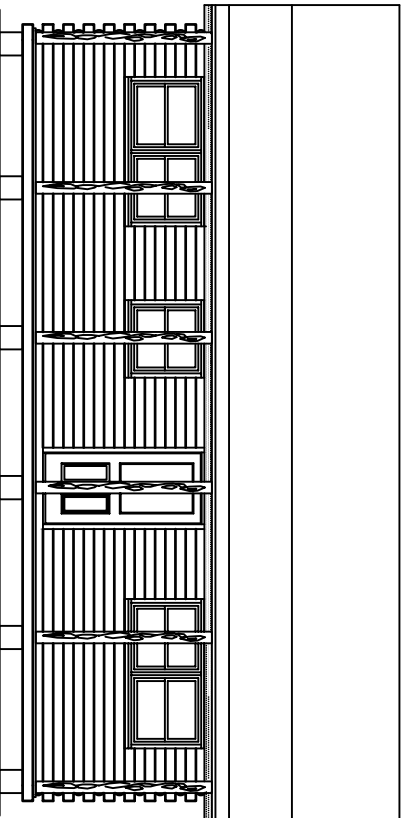
CAMP SEBAGO



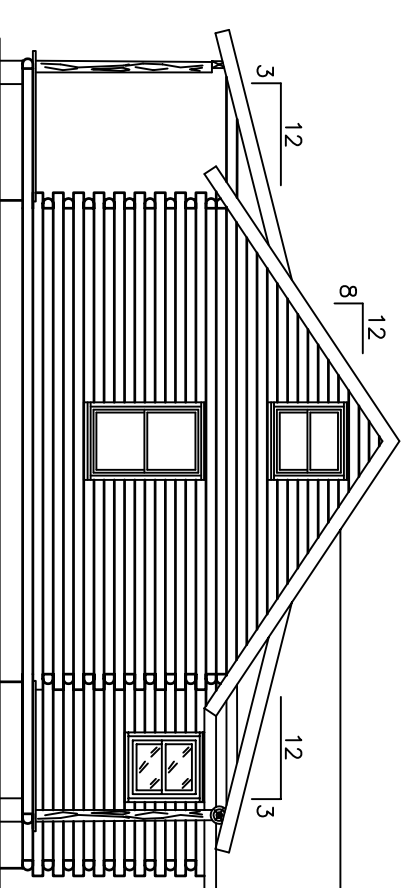
ELEVATION 'A'



ELEVATION 'B'



ELEVATION 'C'



ELEVATION 'D'



P.O. BOX 72
HOULTON, ME 04730
800-341-1566

COMFORT SYSTEM 5